



TECHNISCHES DATENBLATT



minigarden®

ACCESSORIES

wall support
minigarden vertical

Produktbeschreibung

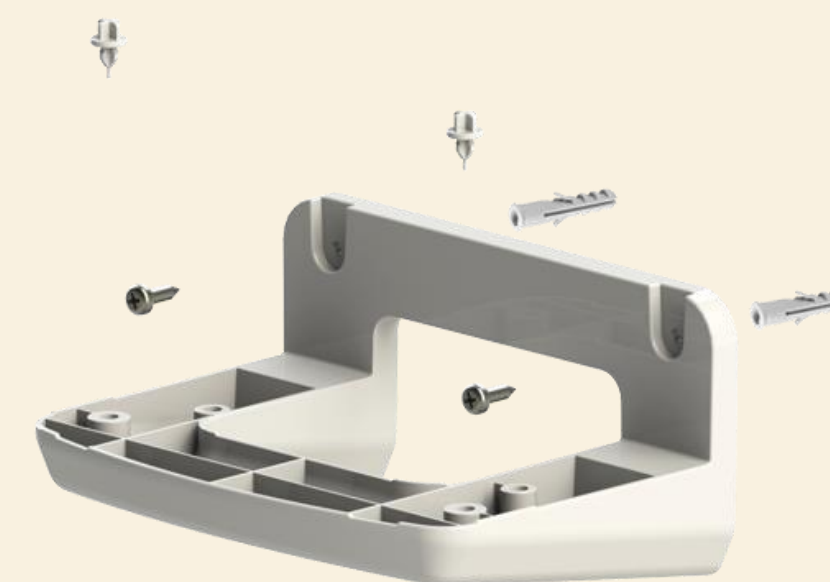
Der **Wall Support Minigarden® Vertical** ist eine Halterung, die an einer Wand oder anderen geeigneten vertikalen Oberfläche angebracht wird, um einen Minigarden Vertical absolut sicher aufzuhängen.

Verkaufseinheit:

Wall Support Minigarden Vertical

Inhalt:

1 Halterung, 2 Edelstahlschrauben, 2 Dübeln ausgestattet und 2 spezielle Kunststoffstifte die eine sichere Verbindung mit der Basis des Minigarden Vertical gewährleisten.



Maße:

18,2 x 13,3 x 8,9 cm

Gewicht:

0,10 kg

Material:

Polypropylen, Moplen mit UV-Schutz

Endbearbeitung:

Matt, Grain MT-11007

Farben:

Weiß, Schwarz, Grün, Terracotta und Grau

Herstellergarantie:

3 Jahre

Andere Merkmale:

100 % wiederverwertbar

Verpackung

Sichtverpackung

