



TECHNISCHES DATENBLATT



minigarden®

ACCESSORIES

wall support
minigarden basic

Produktbeschreibung

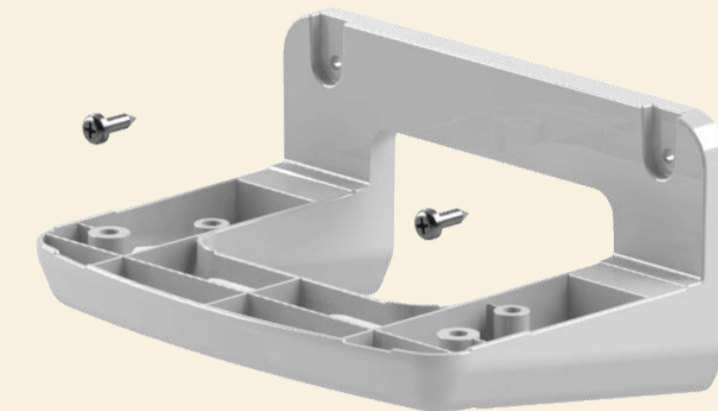
Der **Wall Support Minigarden® Basic** ist eine Halterung, die an einer Wand oder anderen geeigneten vertikalen Oberfläche angebracht wird, um den Minigarden Basic S Pots, Minigarden Basic S Uno oder Minigarden Basic M Pots absolut sicher aufzuhängen.

Verkaufseinheit:

Wall Support Minigarden Basic

Inhalt:

1 Halterung, 2 Edelstahlschrauben, 2 Dübeln ausgestattet, und 2 spezielle Kunststoffstifte, die eine sichere Verbindung mit jedem beliebigen Modell des Minigarden Basic gewährleisten.



Maße:

18,2 x 13,3 x 8,9 cm

Gewicht:

0,10 kg

Material:

Polypropylen, Moplen mit UV-Schutz

Endbearbeitung:

Matt, Grain MT-11007

Farben:

Weiß

Herstellergarantie:

3 Jahre

Andere Merkmale:

100 % wiederverwertbar

Verpackung

Sichtverpackung

